

# ST

**STAVMAT**<sup>®</sup>  
STAVEBNINY

## NÁVOD K OHÝBAČCE





# ROZVINUTÁ ŠÍŘE PLECHU

Šířka plechu mm	ks	Rozvinuté šíře mm
1 250	2	625,0
1 250	3	416,7
1 250	4	312,5
1 250	5	250,0
1 250	6	208,3
1 250	7	178,6

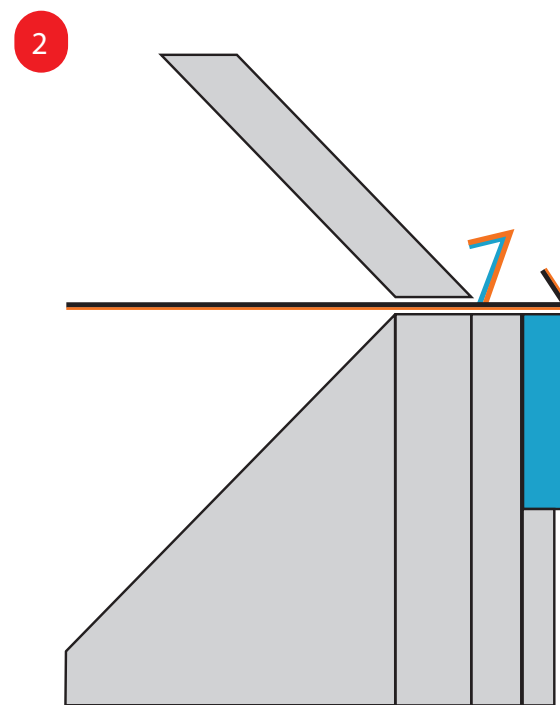
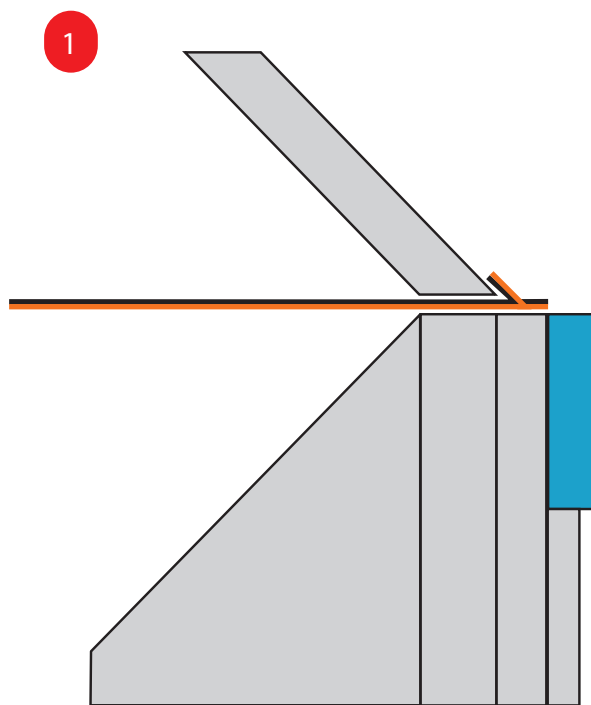
Šířka plechu mm	ks	Rozvinuté šíře mm
1 000	2	500,0
1 000	3	333,3
1 000	4	250,0
1 000	5	200,0
1 000	6	166,7
1 000	7	142,9

**Maximální tloušťka plechu k ohýbání, stříhání 0,8 mm !**



**STAVMAT**<sup>®</sup>  
STAVEBNINY

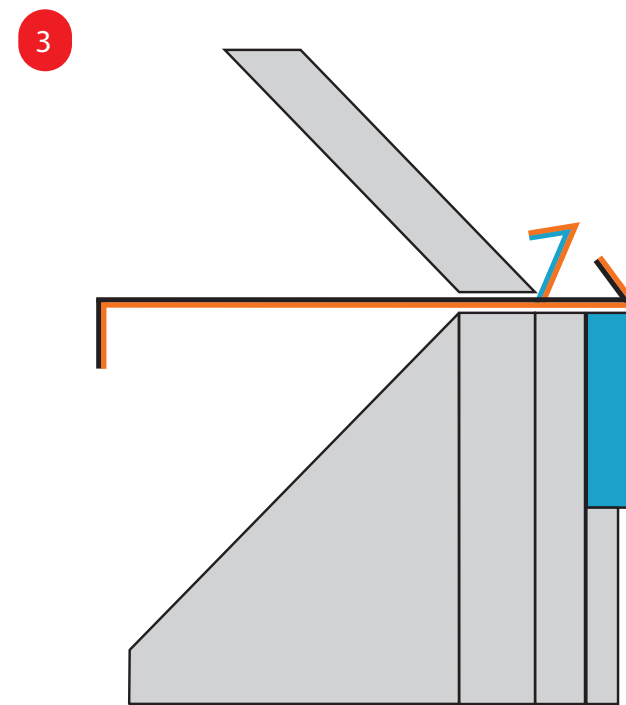
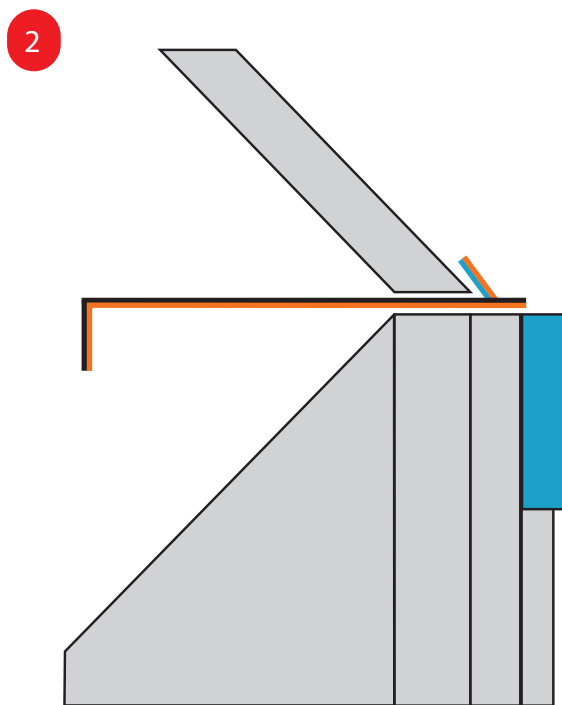
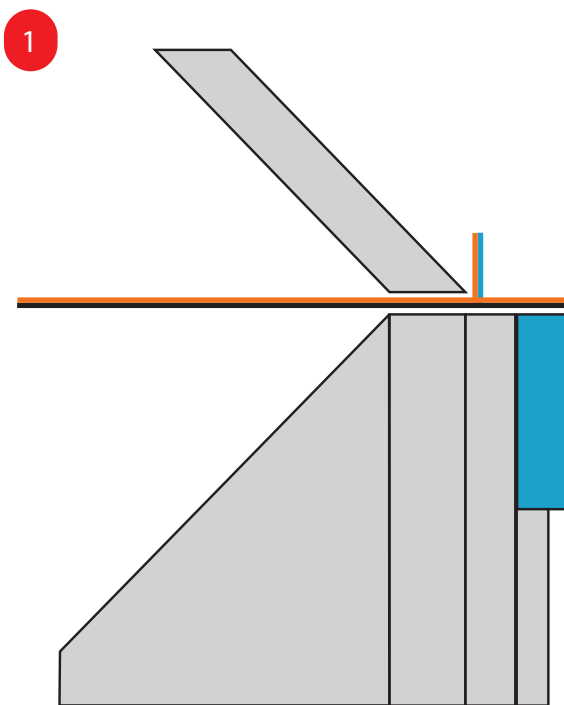
# NÁVOD K OHÝBAČCE





**STAVMAT**<sup>®</sup>  
STAVEBNINY

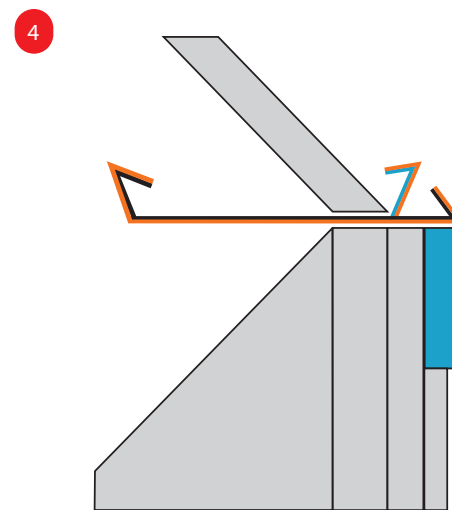
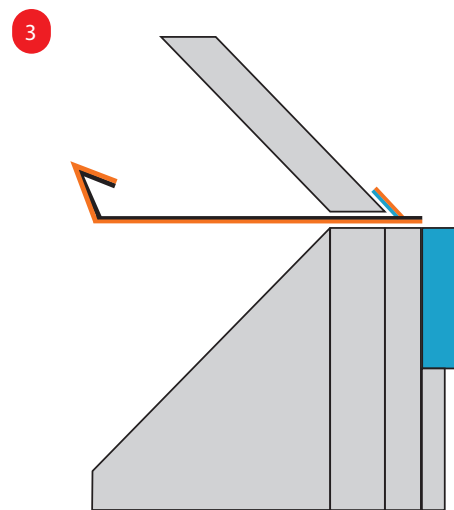
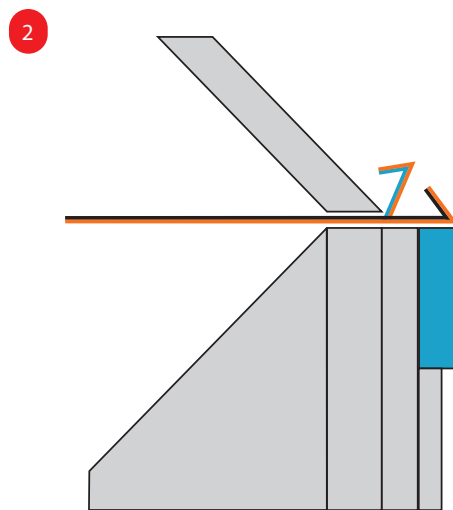
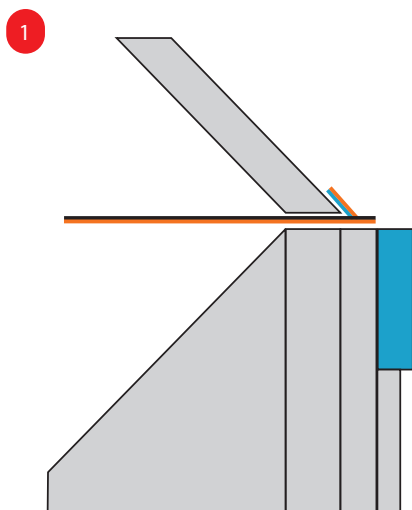
# NÁVOD K OHÝBAČCE





**STAVMAT<sup>®</sup>**  
STAVEBNINY

# NÁVOD K OHÝBAČCE



# ST

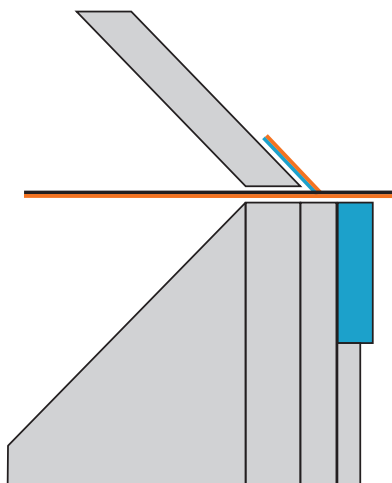
# STAVMAT<sup>®</sup>

STAVEBNINY

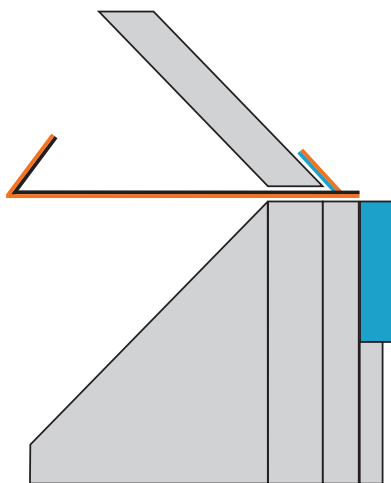
## NÁVOD K OHÝBAČCE



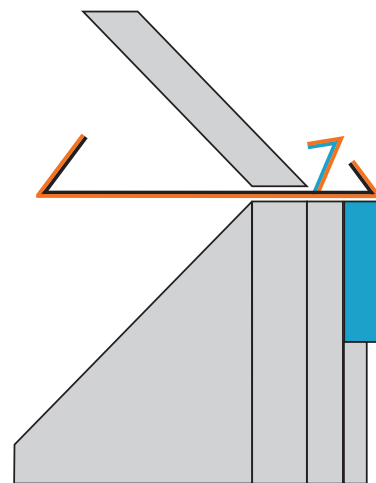
1



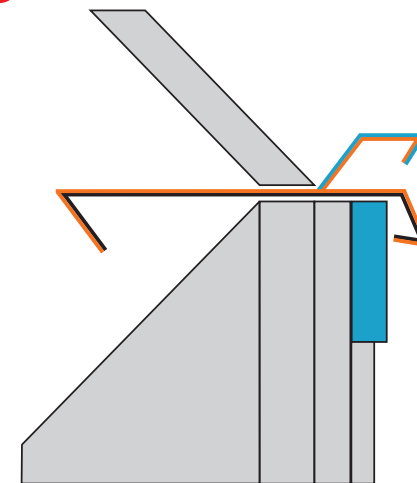
2



3



4

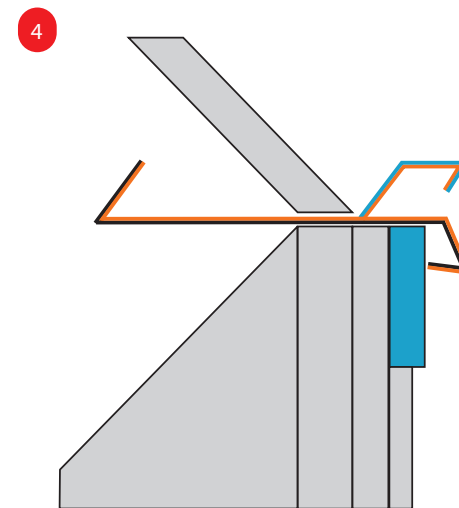
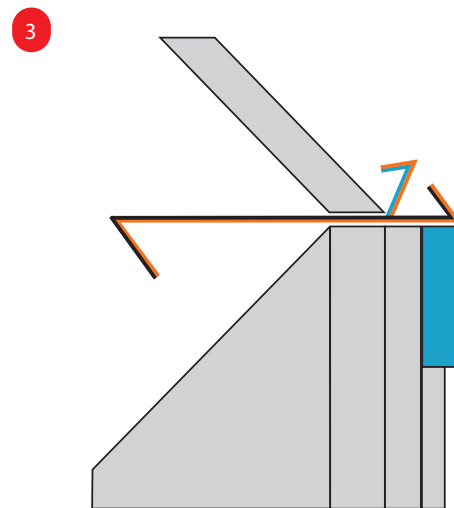
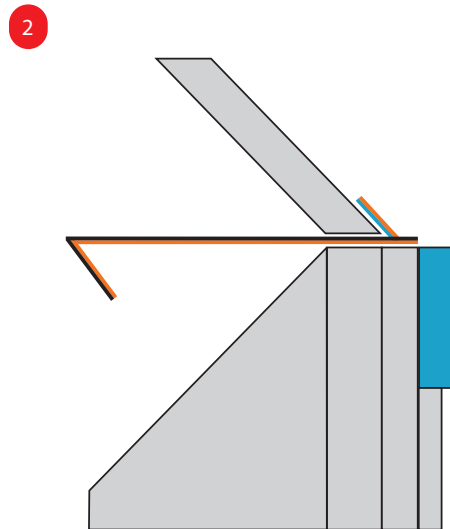
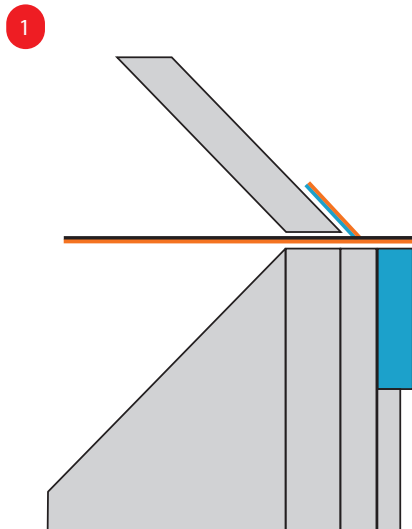
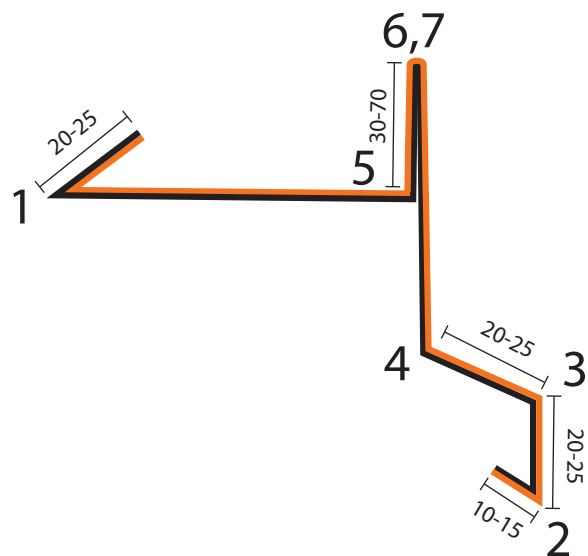


# ST

# STAVMAT<sup>®</sup>

STAVEBNINY

## NÁVOD K OHÝBAČCE

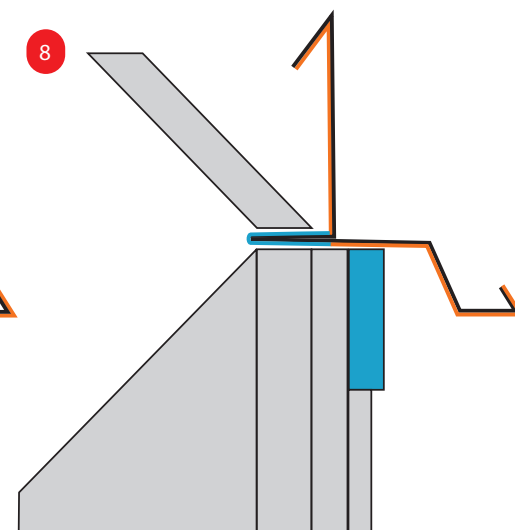
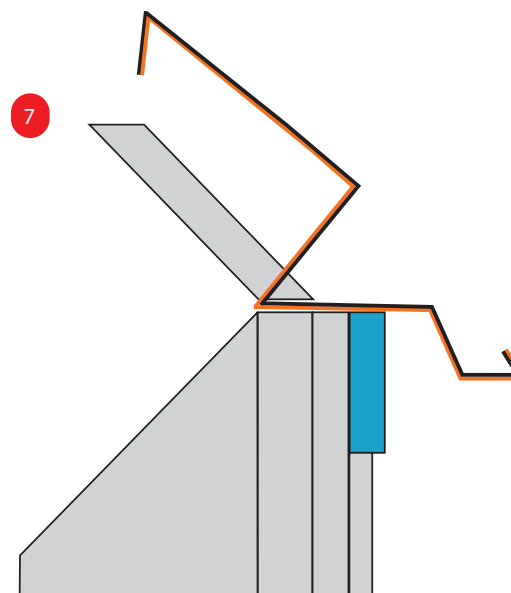
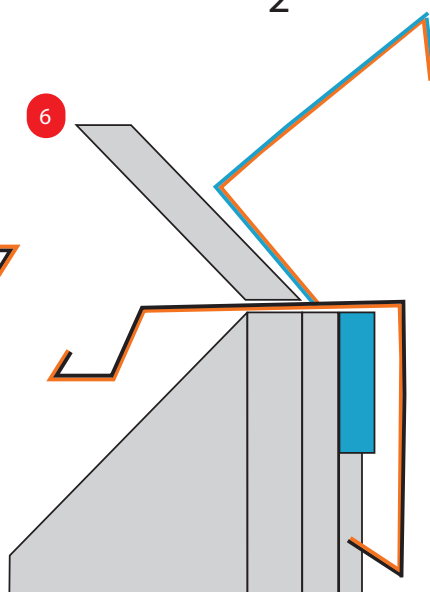
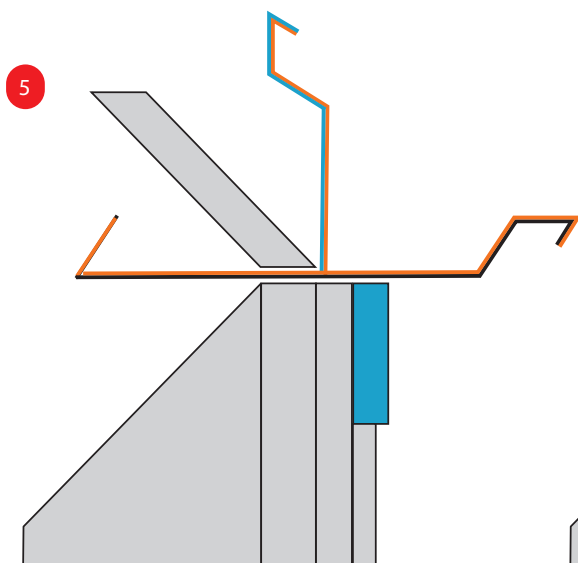
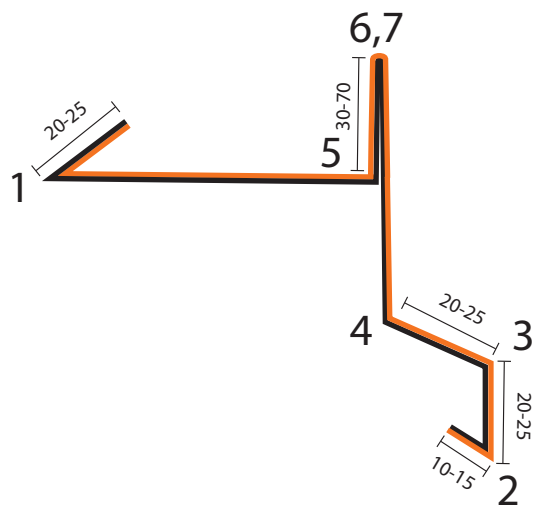


# ST

# STAVMAT<sup>®</sup>

STAVEBNINY

## NÁVOD K OHÝBAČCE





## BEZPEČNOSTNÍ POKYNY PRO OBSLUHU OHÝBAČKY



Nebezpečí oddělení prstů



Používej ochranné rukavice



Nebezpečí stisku končetiny



Používej ochranu zraku

- Zákazník na tomto zařízení pracuje pouze na vlastní nebezpečí a majitel / provozovatel tohoto zařízení nenese žádnou odpovědnost za případné újmy na zdraví, či škody způsobené nesprávnou manipulací.**
- Obsluhu stroje a zařízení smí provádět osoby starší 18-ti let, zdravotně způsobilí, proškoleni a zaškoleni na tomto zařízení
- Stroj nebo zařízení se smí používat pouze pro účely, pro které byl zkonstruován.
- Při obsluze stroje více jak jedním pracovníkem, nesmí nikdo manipulovat s ohýbací a přítlačnou lištou, dokud se nepřesvědčí, že již nikdo nemá ruce v pracovním prostoru. Nedotýkejte se ohýbacích lišt během provozu.
- Udržujte pracoviště v pořádku a čistotě. Nepořádek v pracovním prostoru může způsobit nehodu.
- Rukojeti a ovládací prvky udržujte suché a beze stop olejí a tuků.
- Nestrkejte nohy nebo ruce do pracovního prostoru ohybu, nebo stříhu.
- Se zařízením nepracujte pod vlivem alkoholu a omamných látek.
- Zařízení nepoužívejte pro plechy, jejichž šířka, tloušťka a pevnost je větší, než povolují technické parametry. Nepoužívejte pro kalené nebo vytvrzené materiály.
- Při manipulaci s ocelovými plechy používejte pracovní rukavice, abyste zabránili řezným ranám a podobným úrazům.

**Každá osoba zahájením práce na tomto zařízení stvrzuje, že byla seznámená s návodem k obsluze tohoto stroje, tomuto návodu rozumí a souhlasí s jednotlivými podmínkami pro jeho použití.**